

## КРОНШТЕЙН ЛЕБЕДКИ TOYOTA HILUX REVO

<b>Артикул:</b>	L.5701.1
<b>Марка:</b>	Toyota
<b>Модель:</b>	Hilux Revo
<b>Год выпуска:</b>	2015-
<b>Материал:</b>	Сталь 6 мм
<b>Габариты:</b>	954x291x146
<b>Масса:</b>	13,5кг



## УСЛОВИЯ БЕЗОПАСНОГО ИСПОЛЬЗОВАНИЯ

- \* Кронштейн лебедки предназначен для эксплуатации в условиях предусмотренных производителем автомобиля.
- \* Не допускается эксплуатация поврежденного кронштейна лебедки или его компонентов. О случае повреждения кронштейна лебедки или его компонентов необходимо сообщить ближайшему дилеру RIVAL.
- \* Не допускается эксплуатация кронштейна лебедки с ослабленным крепежом.
- \* Необходимо периодически проверять целостность конструкции и крепежа, затяжку крепежа.
- \* Не допускается установка лебедок с усилием больше предусмотренного данной инструкцией.

## РЕКОМЕНДАЦИИ ПО УСТАНОВКЕ

- \* Установка кронштейна лебедки должна осуществляться строго в соответствии с данной инструкцией в специализированных сервисных центрах.
- \* При установке необходимо использовать средства индивидуальной защиты.
- \* Не устанавливайте этот кронштейн лебедки на модели автомобилей не предусмотренные данной инструкцией.

## НЕОБХОДИМЫЙ ИНСТРУМЕНТ

- \* Набор торцевых головок и гаечных ключей
- \* Набор сверл
- \* Маркер
- \* Нож

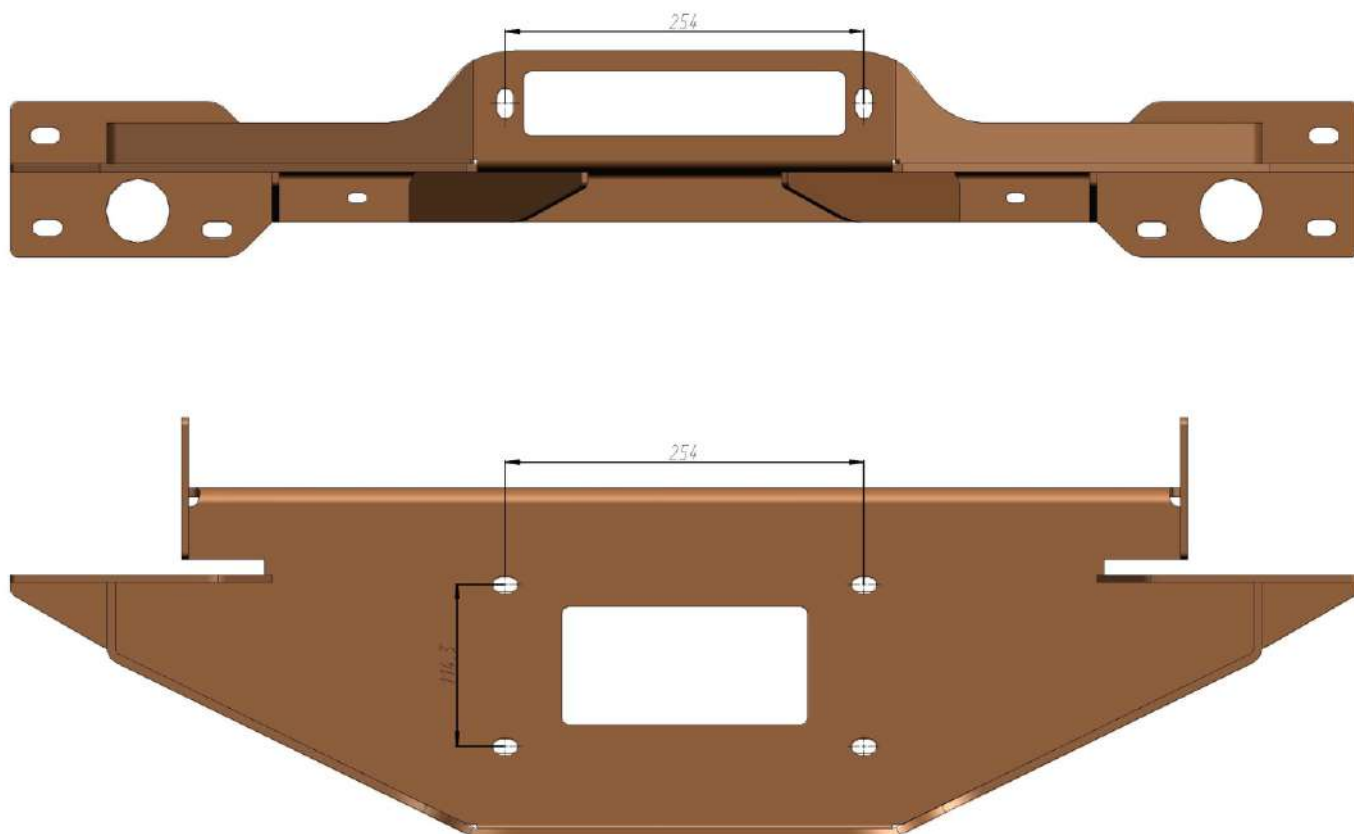
## МОМЕНТ ЗАТЯЖКИ

* M6	10 Н·м
* M10	44 Н·м
* M12	77 Н·м.

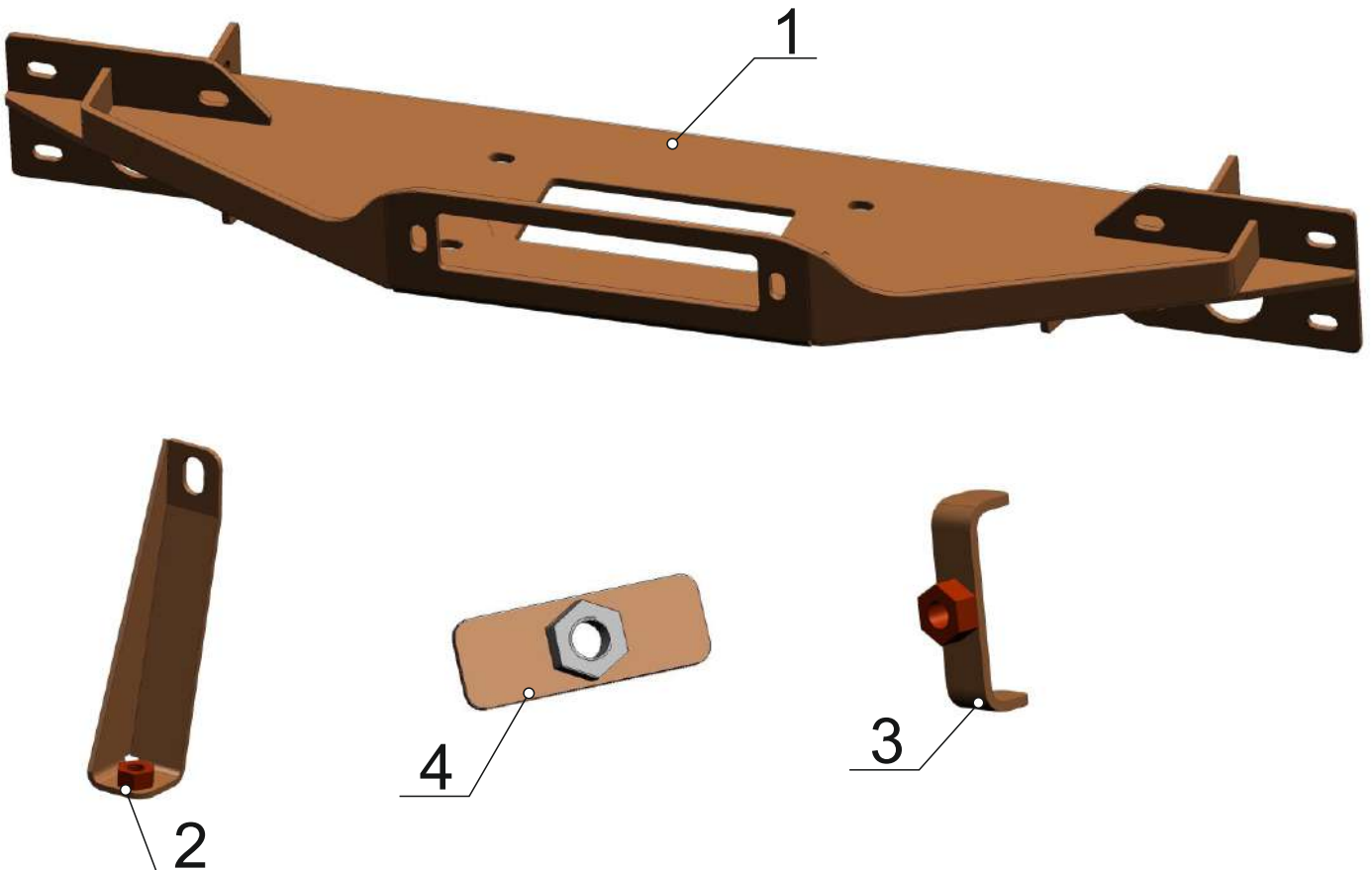
## УСТАНОВКА ЛЕБЕДКИ

На кронштейн лебедки устанавливается лебедка с усилием до 11000lb(4989 кг).

Установочные габариты лебедки:



1. Кронштейн лебедки.....	1 шт.
2. Кронштейн бампера.....	3 шт.
3. Кронштейн номера.....	2 шт.
4. Закладная М12.....	2 шт.
5. Болт М6х20.....	3 шт.
6. Болт М10х30.....	4 шт.
7. Болт М12х30.....	4 шт.
8. Винт М6х50.....	2 шт.
9. Гайка М6.....	3 шт.
10. Гайка М10.....	4 шт.
11. Гайка М12.....	2 шт.
12. Шайба 6.....	6 шт.
13. Шайба 6 ув.....	2 шт.
14. Шайба 10.....	8 шт.
15. Шайба 12.....	2 шт.
16. Шайба 12 гровер.....	2 шт.
17. Шайба 12 ув.....	2 шт.





1. Открыть капот и демонтировать пластиковую накладку. Для этого извлечь пистоны. Сохраняйте крепеж для последующей установки.



2. Выкрутить винты фиксирующие радиаторную решетку. Демонтировать радиаторную решетку отогнув пластиковые фиксаторы в месте стыка с бампером.



3. Выкрутить винты фиксирующие бампер в верхней части и извлечь пистоны



4. Выкрутить винты фиксирующие бампер в нижней части.





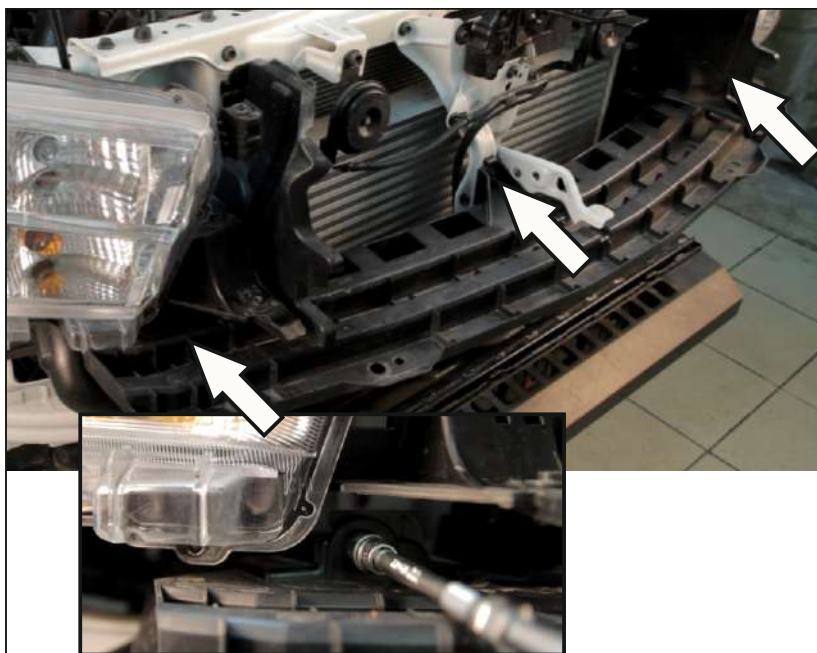
5. Извлечь пистоны под аркой колеса (по 3 с каждой стороны).



6. Демонтировать бампер. Для этого, потянув край бампера на себя, отстегнуть защелки. Постепенно двигайтесь от арки колеса к центру автомобиля.



7. Отсоединить шланг омывателя фар от насоса. Отсоединить разъемы фонарей. Перед снятием шланга рекомендуется слить омывающую жидкость.



8. Выкрутить 3 болта и демонтировать пластиковый дефлектор.



9. Демонтировать пластиковый демпфер. Для этого потянуть его на себя.

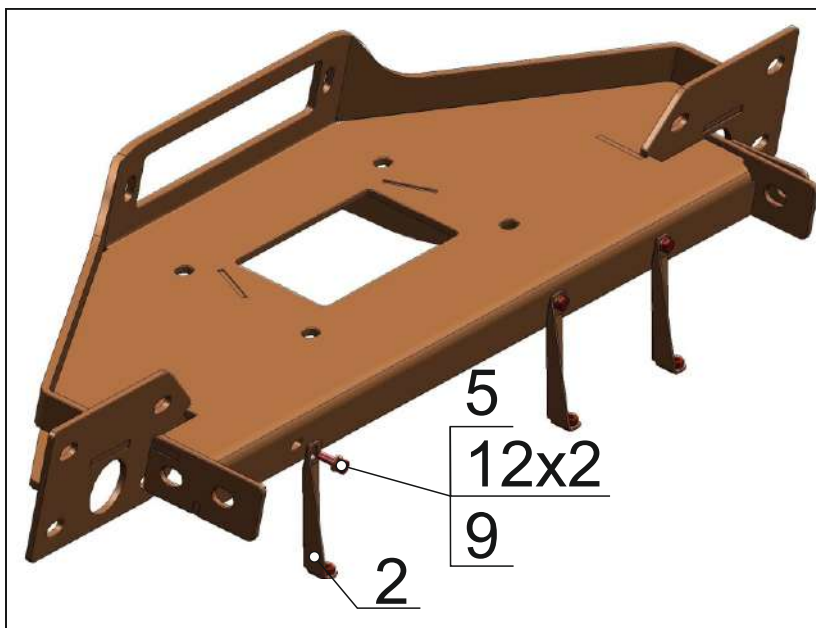


10. Открутить 4 болта и демонтировать брус безопасности.

Сохраняйте болты для дальнейшей установки.







11. Установить кронштейны бампера(поз.2) на кронштейн лебедки(поз.1), используя болты М6х20(поз.5), гайки М6(поз.9) и шайбы(поз.12). Резьбовые соединения не затягивать.



12. Установить кронштейн лебедки(поз.1) на раму автомобиля в место крепления бруса безопасности. Крепить штатными болтами, болтами М10х30(поз.6), гайками М10(поз.10) и шайбами(поз.14). Резьбовые соединения не затягивать.



13. Закрепить кронштейн лебедки к закладной М12(поз.4). Закладную завести в отверстие в раме. Крепить болтом М12х30(поз.7), шайбами(поз.15 и поз.16). Резьбовые соединения не затягивать.

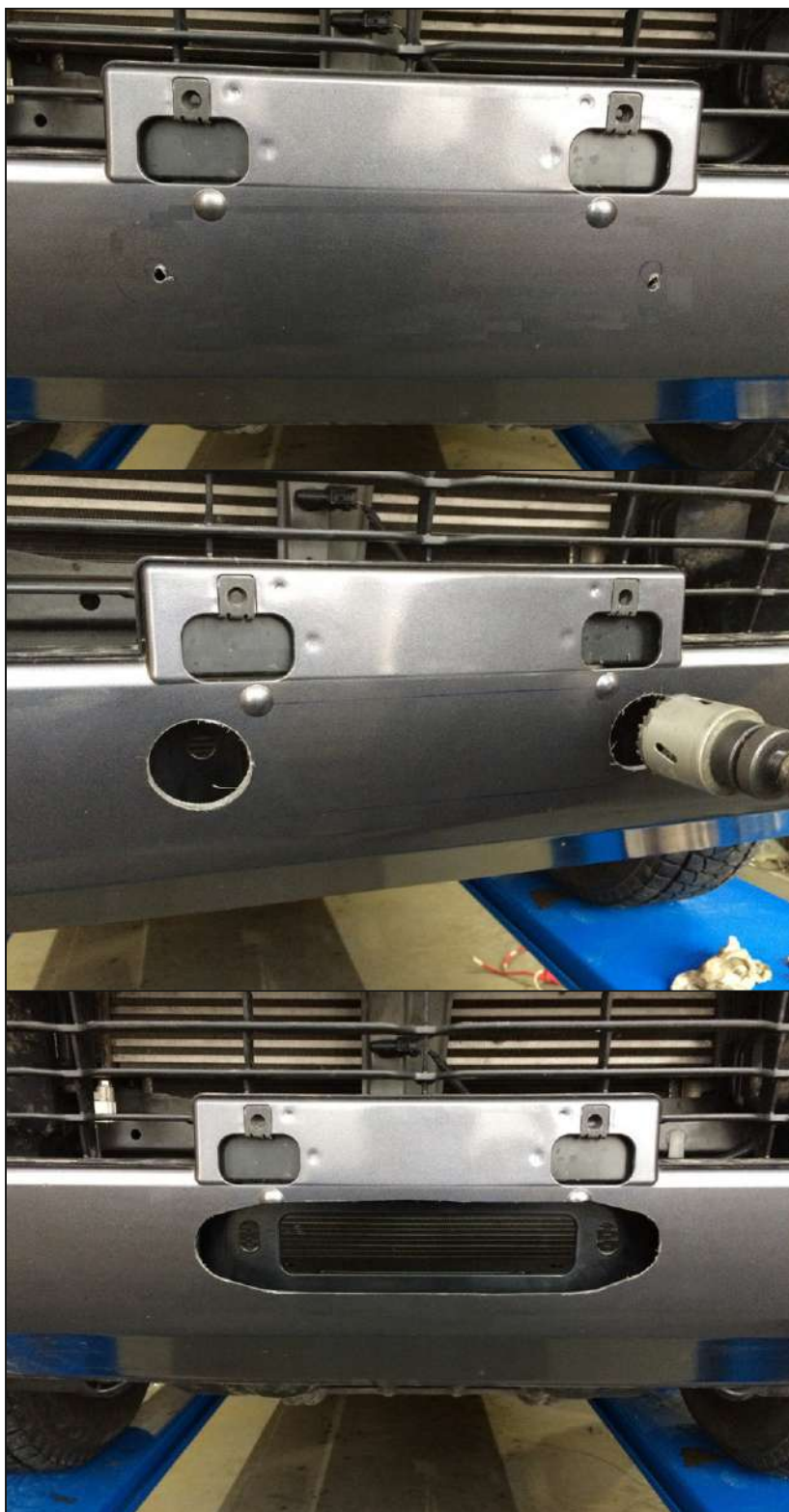


14. Закрепить кронштейн лебедки болтами М12х30(поз.7), гайками М12(поз.11), шайбами(поз.15 и поз.17). Затянуть все резьбовые соединения.



15. Временно установить штатный бампер для разметки отверстия под ключ.





16. Аккуратно вырезать в штатном бампере отверстие под ключ.



17. Установить лебедку и клюз на кронштейн лебедки.



18. Установить номерную рамку на решетку бампера, используя кронштейны бампера(поз.3), винты M6x50(поз.8) и шайбы(поз.13)





19. Установить штатный бампер и решетку радиатора на автомобиль.



**Прежде чем приступать к работе с лебедкой, установленной на кронштейне лебедки RIVAL:**

- убедитесь, что все резьбовые соединения затянуты;**
- проверьте целостность проводов управления лебедкой.**

