

БАМПЕР ПЕРЕДНИЙ VOLKSWAGEN AMAROK

Артикул:	D.5802.1
Марка:	Volkswagen
Модель:	Amarok
Год выпуска:	2010-2016(V-2,0 TDI 2016-(V-2,0 TDI; V-3,0 TDI)
Материал:	Алюминий/сталь
Габариты:	1945x589x526
Масса:	44кг 46кг с комплектом фонарей
Совместимость:	Защита картера Rival 333.5836.1



УСЛОВИЯ БЕЗОПАСНОГО ИСПОЛЬЗОВАНИЯ

- * Бампер предназначен для эксплуатации в условиях предусмотренных производителем автомобиля.
- * При эксплуатации должны быть исключены случаи наезда на крупные препятствия и предметы при движении автомобиля.
- * В случае наезда на препятствие необходимо убедиться в отсутствии повреждений узлов и агрегатов автомобиля и пригодности бампера, а так же его компонентов к дальнейшей эксплуатации.
- * Не допускается эксплуатация поврежденного бампера или его компонентов. О случае повреждения бампера или его компонентов необходимо сообщить ближайшему дилеру RIVAL.
- * Не допускается эксплуатация бампера с ослабленным крепежом
- * Необходимо периодически проверять целостность конструкции и крепежа, затяжку крепежа, отсутствие повреждений изоляции проводов.

РЕКОМЕНДАЦИИ ПО УСТАНОВКЕ

- * Установка бампера должна осуществляться строго в соответствии с данной инструкцией в специализированных сервисных центрах.
- * При установке необходимо использовать средства индивидуальной защиты.
- * Не устанавливайте этот бампер на модели автомобилей кроме предусмотренных данной инструкцией.

НЕОБХОДИМЫЙ ИНСТРУМЕНТ

- * Набор торцевых головок и гаечных ключей
- * Набор шестигранных ключей
- * Отвертки с крестообразным и плоским шлицем
- * Дрель
- * Угловая шлифовальная машина
- * Набор сверл
- * Динамометрический ключ
- * Нож
- * Маркер

МОМЕНТ ЗАТЯЖКИ

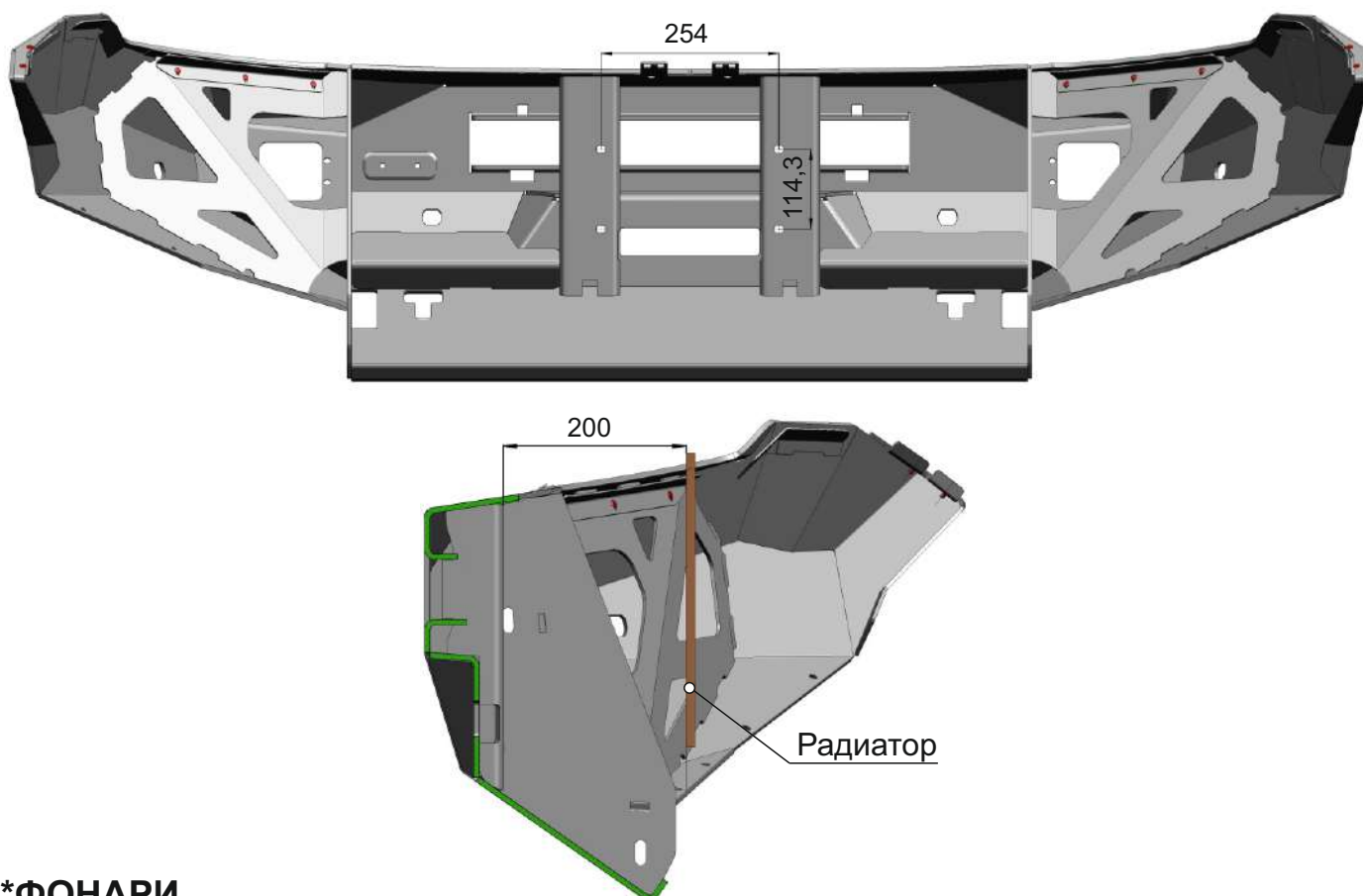
* M6	9 Н·м
* M10	44 Н·м

*УСТАНОВКА ЛЕБЕДКИ

Конструкция бампера предусматривает установку лебедки с усилием до 11000lb (4989кг). Не рекомендуется устанавливать лебедки с усилием больше предусмотренного, это может привести к повреждениям и травмам.

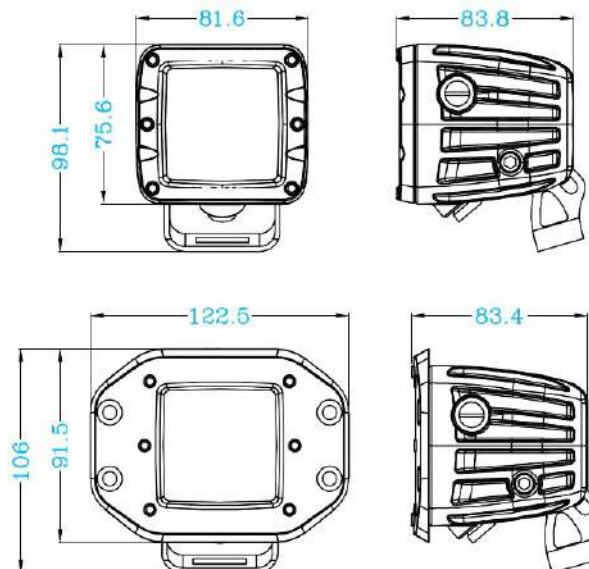
Для доступа к лебедке на лицевой поверхности бампера предусмотрена откидная крышка.

Установочные габариты лебедки.

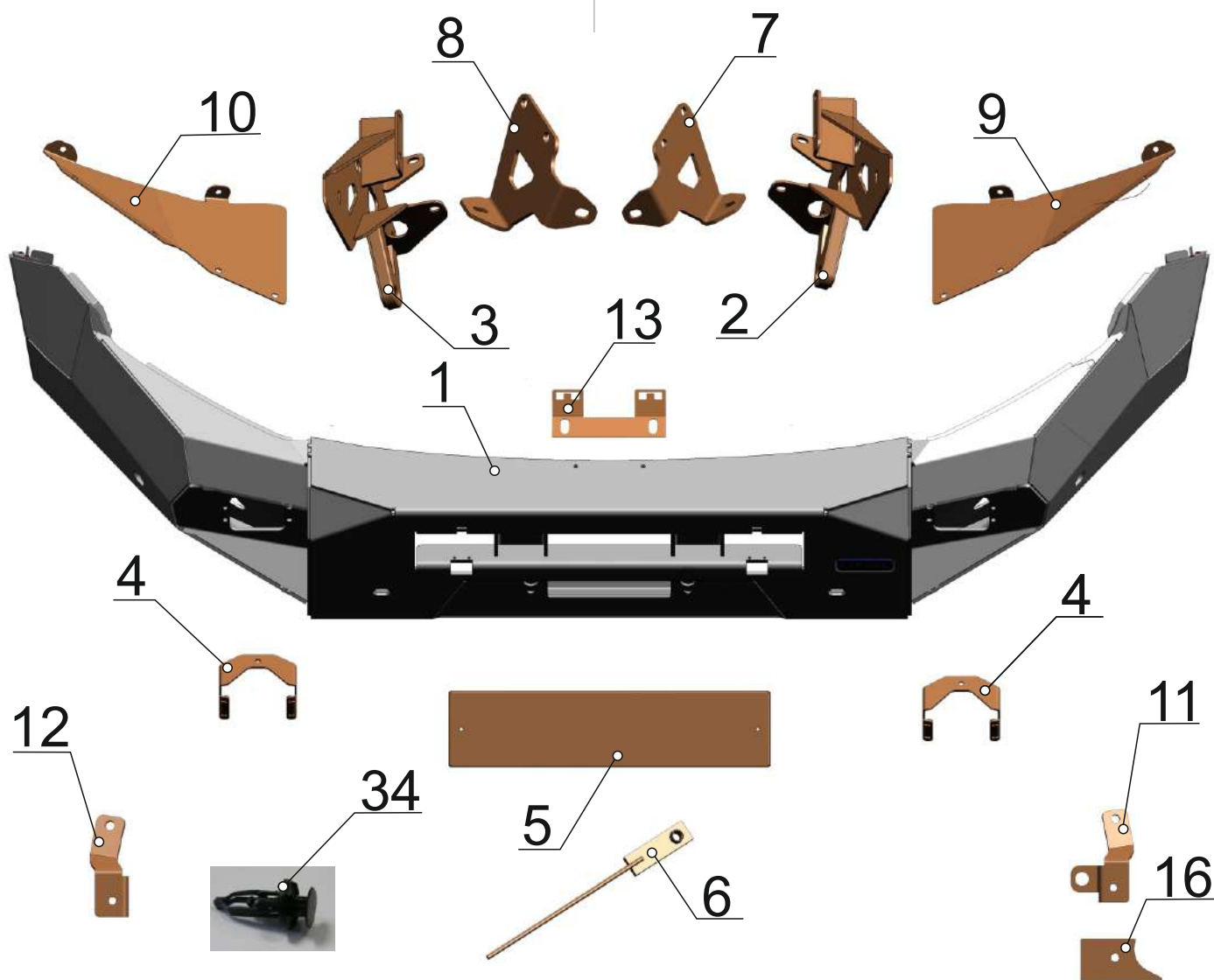


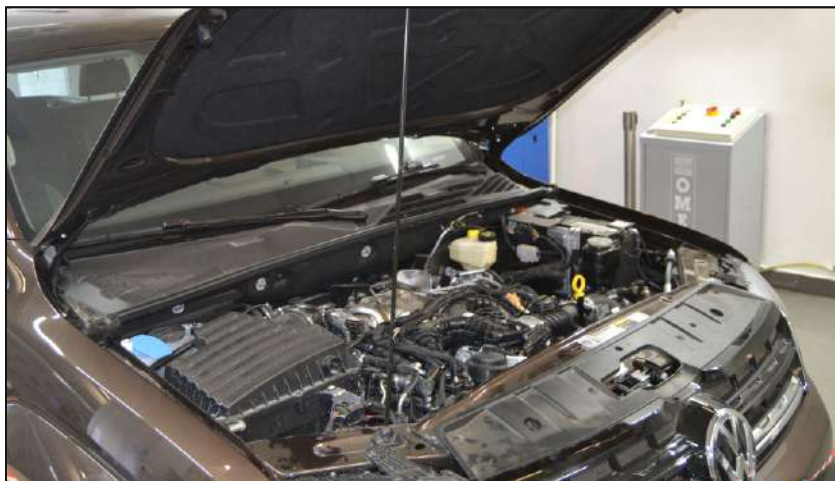
*ФОНАРИ

В бампере предусмотрены места для установки фонарей.



1. Облицовка бампера.....	1 шт.	17. Болт М6х16.....	2 шт.
2. Кронштейн левый.....	1 шт.	18. Болт М10х25.....	4 шт.
3. Кронштейн правый.....	1 шт.	19. Болт М10х30.....	6 шт.
4. Кронштейн фонаря.....	2 шт.	20. Винт М3х12.....	8 шт.
5. Площадка номера.....	1 шт.	21. Винт М6х16.....	8 шт.
6. Закладная М10.....	4 шт.	22. Винт М6х20.....	12 шт.
7. Прижим левый.....	1 шт.	23. Винт М10х30.....	8 шт.
8. Прижим правый.....	1 шт.	24. Гайка М3.....	4 шт.
9. Фартук левый.....	1 шт.	25. Гайка М6 квадратная.....	12 шт.
10. Фартук правый.....	1 шт.	26. Гайка М10.....	14 шт.
11. Кронштейн решетки радиатора левый.....	1 шт.	27. Шайба М6х12.....	18 шт.
12. Кронштейн решетки радиатора правый.....	1 шт.	28. Шайба М6х18.....	4 шт.
13. Кронштейн решетки радиатора центральный.....	1 шт.	29. Шайба М10х20.....	16 шт.
14. Закладная защелки.....	2 шт.	30. Шайба М10х30.....	8 шт.
15. Шайба потайная.....	8 шт.	31. Защелка роликовая.....	2 шт.
16. Шаблон для сверления.....	1 шт.	32. Двухсторонняя липкая лента.. 0,05 м.	
		33. Фонарь(зависит от комплектации).....	2 шт.
		34. Пистон.....	2 шт.





1. Открыть капот.
2. Отсоединить «-» клемму от аккумулятора автомобиля.



3. Открутить 4 винта крепления решетки радиатора.

*** Сохраняйте крепеж для последующей установки.**



4. В арках автомобиля открутить по 3 винта с каждой стороны.

*** Сохраняйте крепеж для последующей установки.**



5. В нижней части открутить 4 винта.

*** Сохраняйте крепеж для последующей установки.**



- *Для Amarok 2010-2016**
6. Снять пластиковые наклейки противотуманных фар.



- *Для Amarok 2010-2016**
7. Открутить болт крепления бампера к раме автомобиля.
8. Открутить винты крепления противотуманных фар. Потянуть на себя противотуманную фару. Отсоединить разъемы.

*** Сохраняйте крепеж для последующей установки.**



9. Открутить два винта крепления бампера под номером.

*** Сохраняйте крепеж для последующей установки.**



10. Демонтировать бампер. Для этого аккуратно потянуть за край бампера на себя и отстегнуть бампер от защелок. Отсоединить датчик температуры.



11. Демонтировать демпферы бампера.

** Сохраняйте крепеж для последующей установки.*



12. Демонтировать демпферы под фарами.

** Сохраняйте крепеж для последующей установки.*



13. Извлечь пистоны, демонтировать пластиковые фиксаторы бампера на крыльях слева и справа.

** Сохраняйте крепеж для последующей установки.*



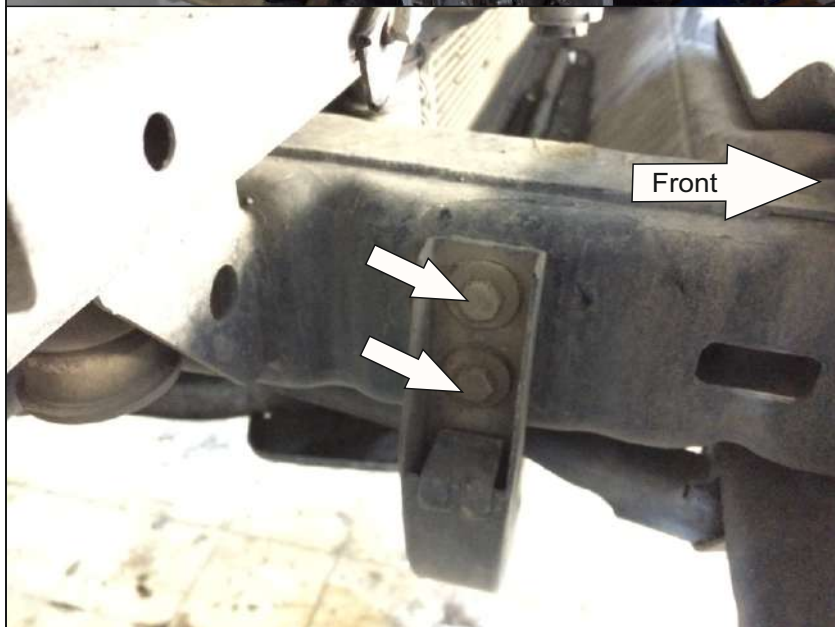
14. С левой и правой стороны открутить кронштейны крепления пластиковых подкрылков.

*** Сохраняйте крепеж для последующей установки.**



15. С левой стороны в нижней части выкрутить два болта крепления защиты двигателя.

*** Сохраняйте крепеж для последующей установки.**



16. Выкрутить два болта крепления защиты двигателя к раме автомобиля с правой стороны.

*** Сохраняйте крепеж для последующей установки.**



17. При помощи угловой шлифовальной машины отрезать переднюю балку с левой и правой стороны таким образом, чтобы край передней балки был вровень с рамой автомобиля.



18. С правой стороны аккуратно отрезать кронштейн буксировочной проушины, чтобы обеспечить доступ к отверстиям в нижней части рамы автомобиля.



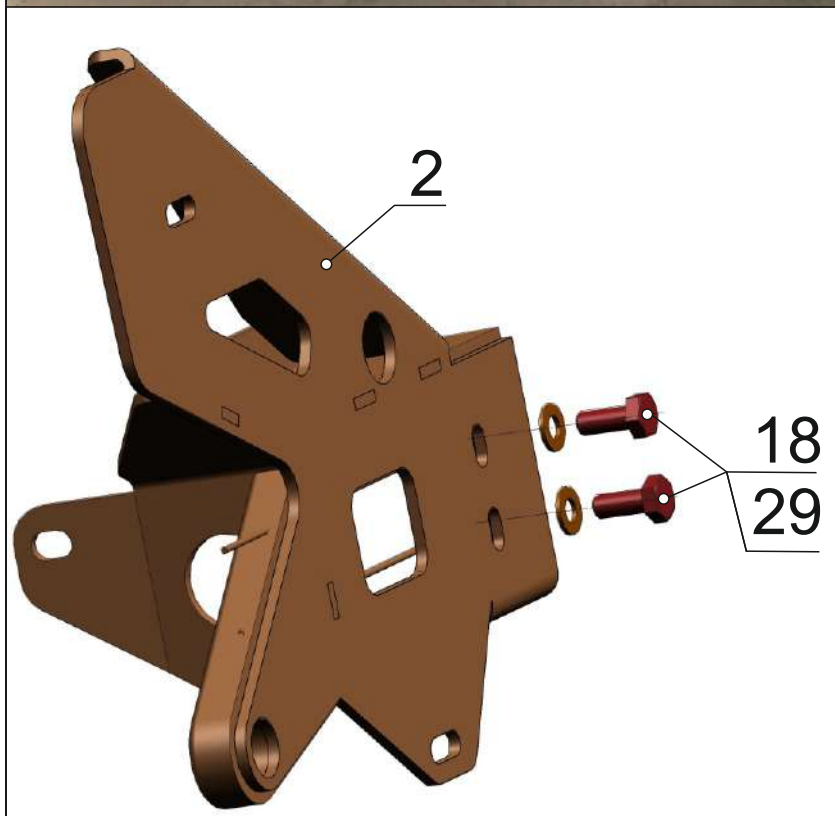
19. Рассверлить два отверстия в нижней части рамы автомобиля с правой стороны до диаметра 10мм.



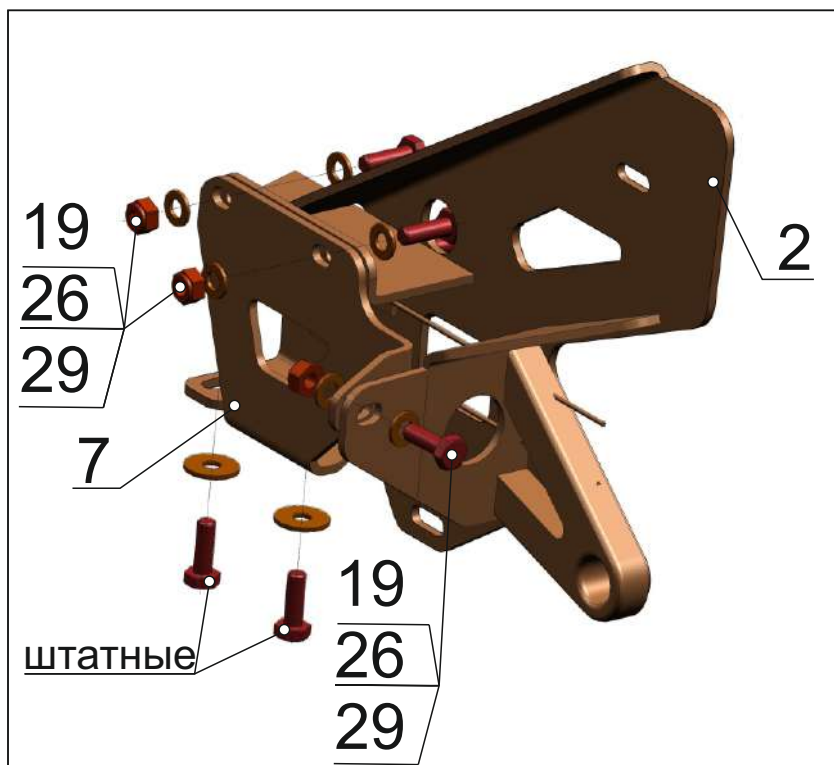
20. Рассверлить два отверстия в раме автомобиля с левой стороны до диаметра 10мм.



21. Завести закладные М10 (поз.6) в штатное отверстие в раме автомобиля.



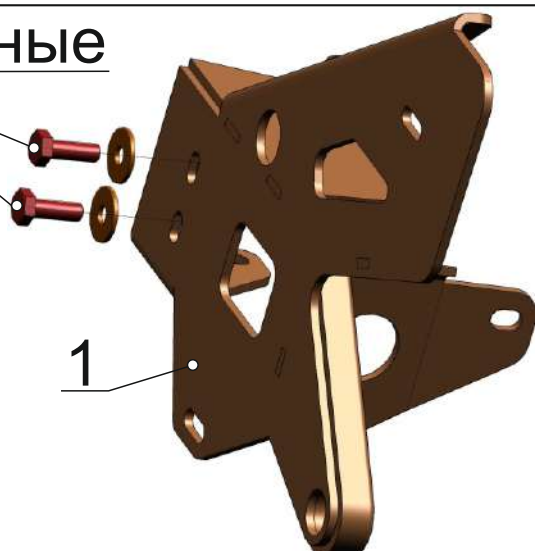
22. Установить кронштейн левый поз.2 на раму автомобиля, для этого закрепить кронштейн к закладным поз.6 болтами М10х25 (поз.18) и шайбами (поз.29). Резьбовые соединения не затягивать.



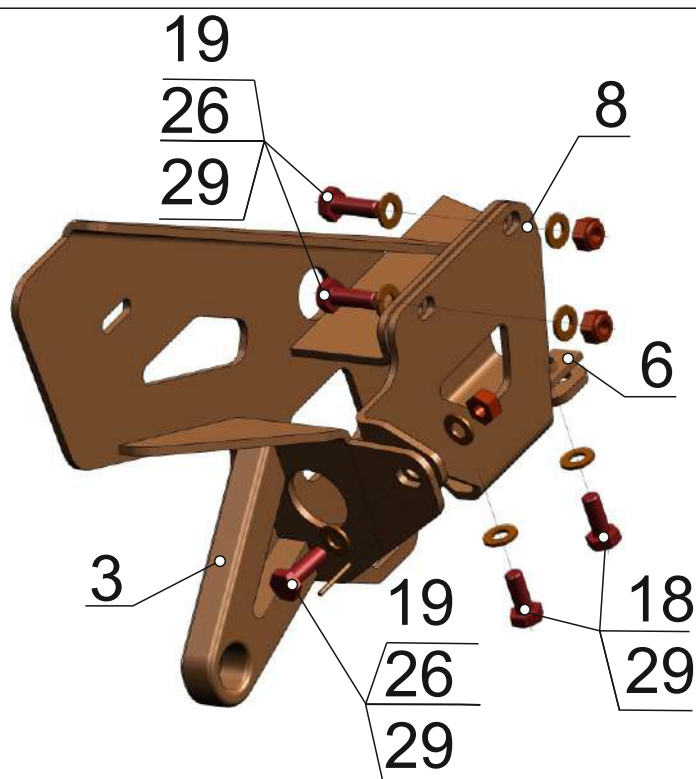
23. Установить прижим левый (поз.7) на раму автомобиля, закрепить к кронштейну левому (поз.2) болтами М10х30 (поз.19), гайками М10 (поз.26) и шайбами (поз.29). Резьбовые соединения не затягивать. В нижней части кронштейн левый (поз.2) и прижим левый (поз.7) закрепить к раме штатными болтами.



штатные



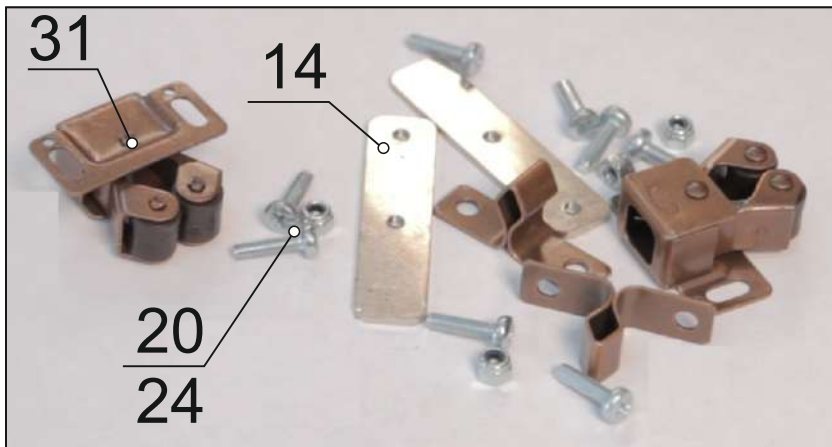
24. Установить кронштейн правый (поз.3) на раму автомобиля, крепить штатными болтами и гайками. Резьбовые соединения не затягивать.



25. Установить прижим правый (поз.8) на раму автомобиля, закрепить к кронштейну правому (поз.3) болтами М10х30 (поз.19), гайками М10 (поз.26) и шайбами (поз.29). Резьбовые соединения не затягивать. В нижней части кронштейн правый (поз.3) и прижим правый (поз.8) закрепить к закладным (поз.6)(см. пункт 20), используя болты М10х25 (поз.18) и шайбы (поз.29).

Измерить расстояние между правым и левым кронштейнами по внешней поверхности, оно должно быть не более 966 мм. Если это расстояние больше, то стянуть кронштейны друг к другу и затянуть все резьбовые соединения.





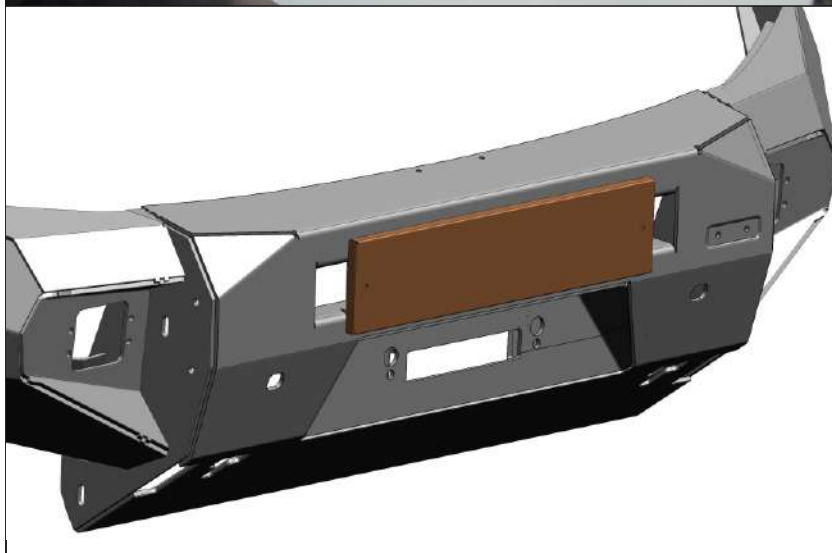
26. Распаковать комплект крепежа с защелками.



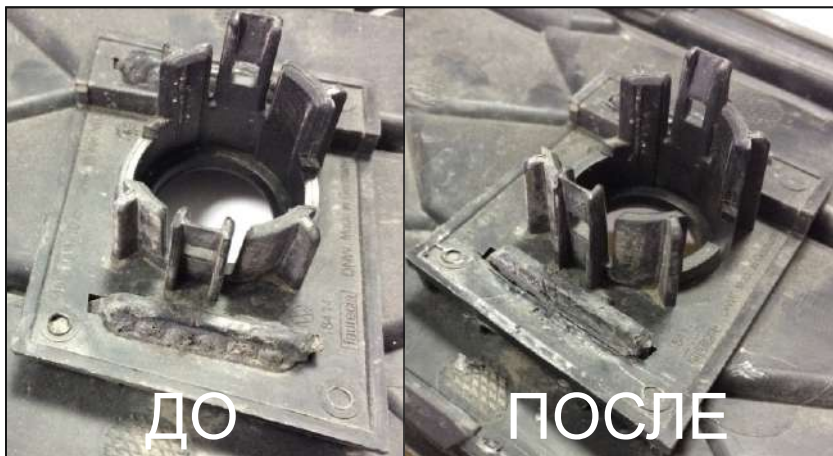
27. Установить роликовые защелки (поз.31) в облицовку бампера (поз.1), используя винты М3х12 (поз.20) и гайки М3 (поз.24). Резьбовые соединения не протягивать.



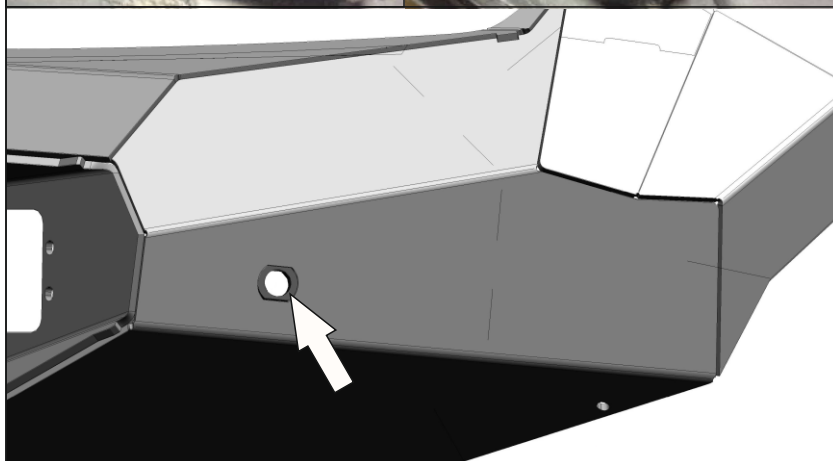
28. Установить ответную часть роликовой защелки (поз.31) на площадку номера (поз.5) при помощи винтов М3х12 (поз.20) и закладной (поз.14). Резьбовые соединения не протягивать.



29. Установить площадку номера на облицовку бампера, используя болты М6х16 (поз.21). Отрегулировать положение роликовых защелок так, чтобы площадка номера четко фиксировалась. Протянуть резьбовые соединения.

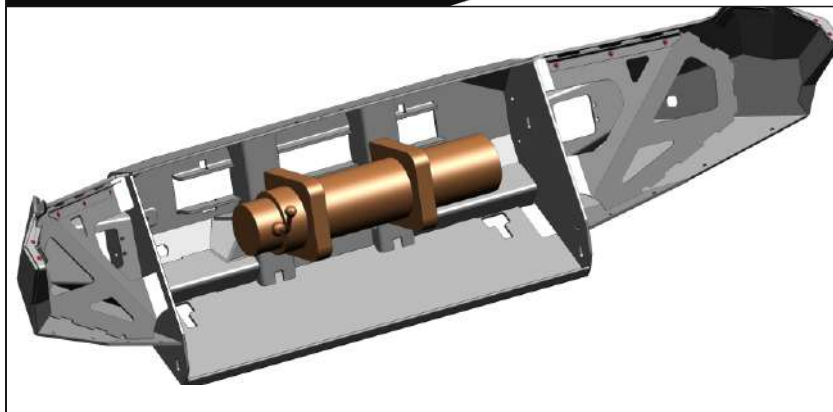


30. Демонтировать фиксаторы парктроников со штатного бампера. Для этого аккуратно удалить пластик фиксирующий их на бампере.



31. Установить фиксаторы парктроников на облицовку бампера (поз.1). Для этого использовать двухстороннюю липкую ленту на вспененной основе.

Установить парктроники в фиксаторы.



32. Установить лебедку(не входит в комплект) на облицовку бампера (поз.1), крепить болтами из комплекта лебедки.



33. * Установить фонари (поз.33) в кронштейны (поз.4). Выровнять фонарь относительно кронштейна по горизонтали и вертикали. Протянуть соединения.

*Для комплекта с фонарями.



34. * Установить фонари вместе с кронштейнами в облицовку бампера, используя винты М6х16 (поз.21) и шайбы (поз.27). Окончательно отрегулировать положение фонаря.

*Для комплекта с фонарями.



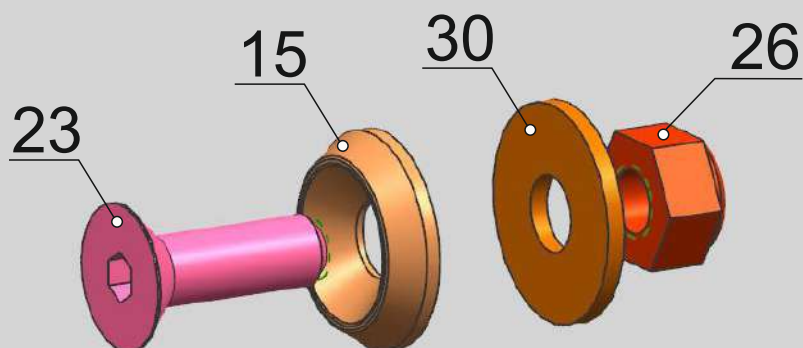
35. Установить кронштейн решетки правый (поз.12) на крепление верхнего усилителя бампера с правой стороны используя болты М6х16(поз.17) и шайбы(поз.27).



36. Установить кронштейн решетки левый (поз.11) на крепление верхнего усилителя бампера с левой стороны используя болты М6х16(поз.17) и шайбы(поз.27). Закрепить в отверстиях кронштейна датчик температуры.



37. Установить облицовку бампера на автомобиль. Для этого вставить винты М10х30 (поз.23) с потайными шайбами (поз.15) в указанные места слева и справа. Накрутить гайки М10 (поз.26) с шайбами (поз.30).

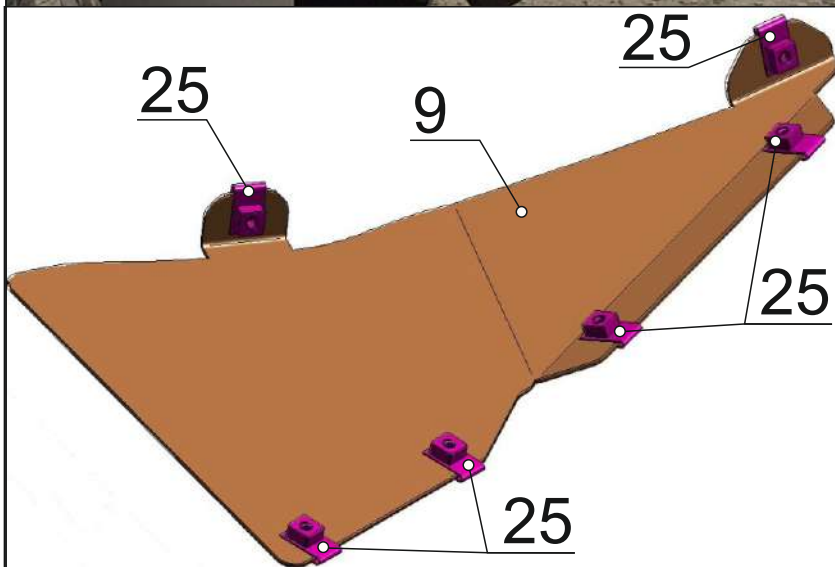


38. Выровнять облицовку бампера по линиям автомобиля. Обеспечить равномерные зазоры слева и справа. Затянуть резьбовые соединения.

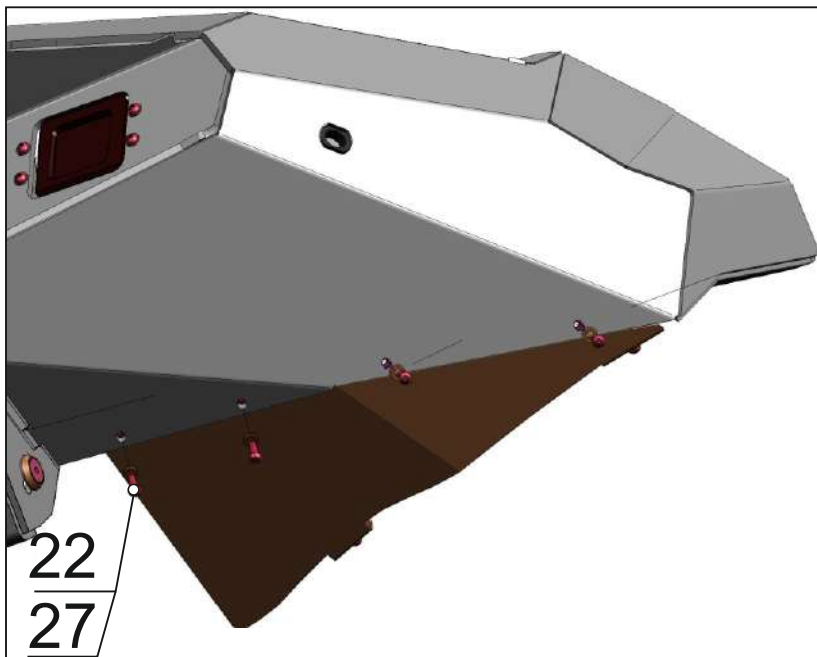


39. По месту просверлить отверстия диаметром 10мм в указанном месте в левом и правом кронштейнах. Через полученные отверстия стянуть облицовку бампера и кронштейны винтами М10х30 (поз.23) , гайками М10 (поз.26), шайбами (поз.30), шайбами потайными (поз.15)(см. пункт 35).

Протянуть резьбовые соединения.



40. Установить на фартуки (поз.9 и поз.10) гайки (поз.25).



41. Установить фартуки на автомобиль, используя винты М6х20 (поз.22) и шайбы (поз.27). Фартук должен зайти внахлест внутрь облицовки бампера.



42. Прижать фартуки к пластиковым подкрылкам автомобиля, отметить маркером линию реза и обрезать пластиковый подкрылок.

*Пластиковый подкрылок лучше обрезать со снятыми фартуками.

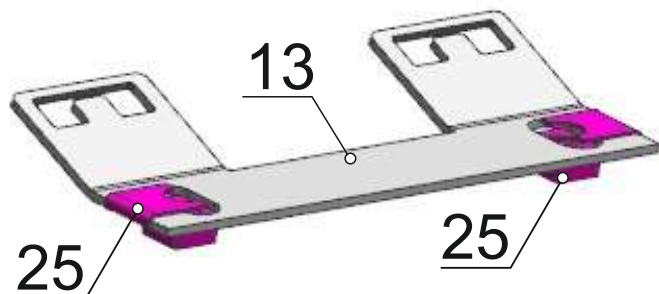


43. С внутренней стороны арки наметить два отверстия в пластиковых подкрылках напротив отверстий в фартуках. Просверлить отверстия диаметром 6-8мм. Через полученные отверстия зафиксировать фартуки винтами М6х20 (поз.22) с шайбами (поз.28).



44. Приложить к решетке радиатора с внутренней стороны в нижнем углу шаблон для сверления (поз.16). Контур шаблона должен повторять контур решетки. Наметить отверстие для сверления, просверлить отверстие для пистона(поз.34).

45. Около просверленных отверстий аккуратно спилить выступы на решетке радиатора.



46. Установить на центральный кронштейн решетки(поз.13) гайки(поз.25).



47. Установить на решетку радиатора центральный кронштейн решетки(поз.13).



48. Установить решетку радиатора на автомобиль. В верхней части крепить решетку радиатора штатным крепежом, в нижней части по краям закрепить решетку к кронштейнам через просверленные отверстия пистонами(поз.34). В центральной части закрепить центральный кронштейн решетки и облицовке винтами М6х20(поз.22) и шайбами(поз.27)

*Для Amarok 2010-2016 с несъемной решеткой радиатора, необходимо аккуратно срезать решетку радиатора с бампера, либо докупить съемную решетку радиатора.

Перед началом эксплуатации транспортного средства с силовым бампером RIVAL:

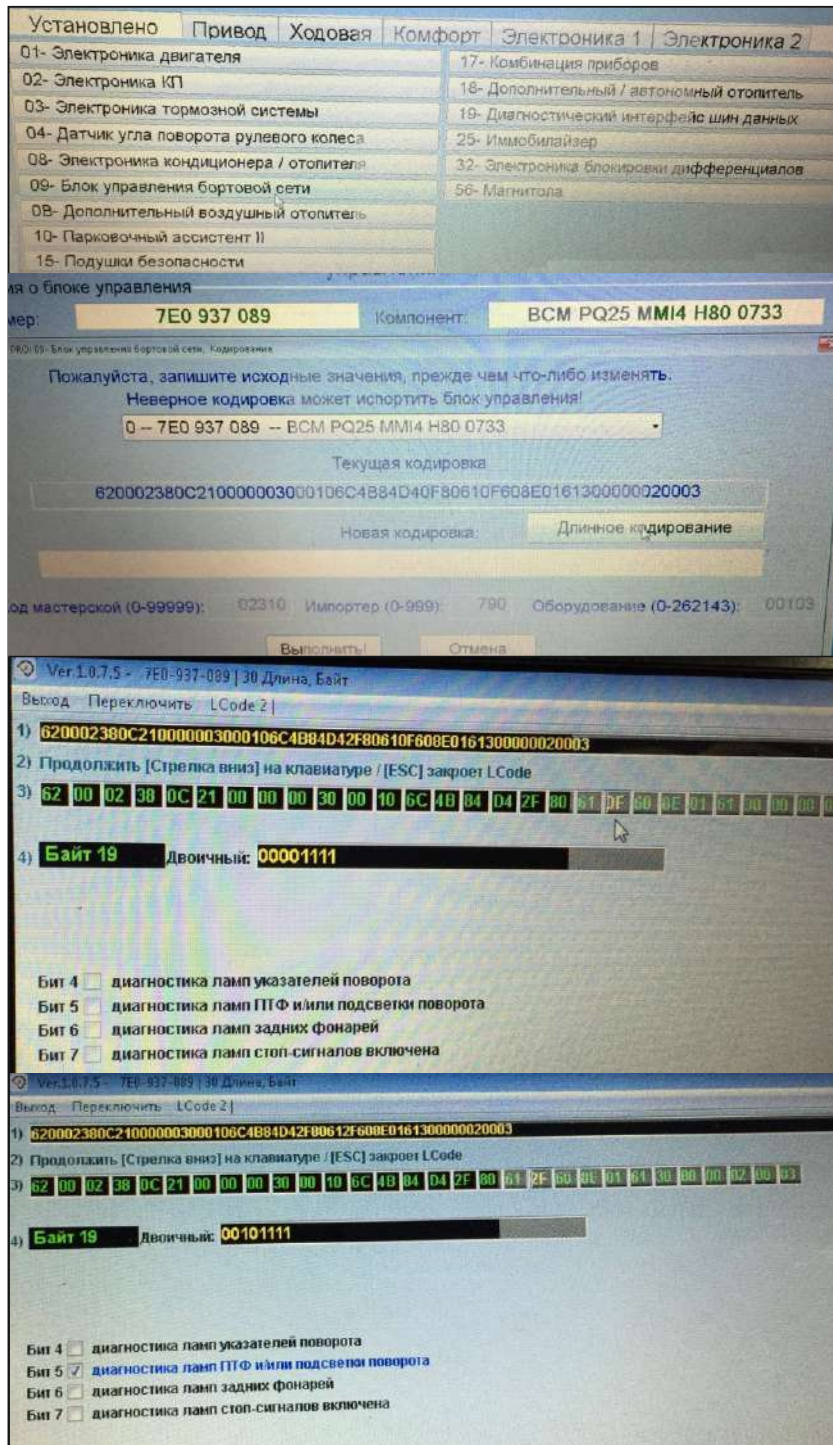
- убедитесь, что все резьбовые соединения затянуты;***
- проверьте работу лебедки;***
- проверьте провода подключения противотуманных фар.***



Порядок действий и необходимое оборудование при возникновении ошибки ПТФ (для рынка РФ).

Оборудование:

- Ноутбук или стационарный ПК;
- Актуальная версия диагностического программного обеспечения.



1. Подключить ПК к автомобилю.
2. Включить зажигание.
3. Выбрать БУ «09-Блок управления бортовой сети».

4. Выбрать «Кодирование»
5. Выбрать «Длинное кодирование»

6. Выбрать «Байт 19»
7. Установить галочку «Бит 5 диагностика ламп ПТФ и/или подсветки поворота»
8. Закрыть окно кодирования.
9. Выбрать «Выполнить»
10. Выбрать «Закреть, Назад-06»
11. Выключить зажигание.
12. Отключить ПК от автомобиля.
13. Проверить отсутствие индикации на комбинации приборов.

**Порядок действий рассмотрен на примере ПО ВАСЯ ДИАГНОСТ.*