

БАМПЕР ЗАДНИЙ VOLKSWAGEN AMAROK

Артикул:	D.5801.1
Марка:	Volkswagen
Модель:	Amarok 2010-2016(V-2,0 TDI) Amarok 2016-(V-2,0 TDI; V-3,0 TDI)
Материал:	Алюминий/Сталь
Габариты:	1860x600x300
Масса:	34кг (36кг с комплектом фонарей)



УСЛОВИЯ БЕЗОПАСНОГО ИСПОЛЬЗОВАНИЯ

- * Бампер предназначен для эксплуатации в условиях предусмотренных производителем автомобиля.
- * При эксплуатации должны быть исключены случаи наезда на крупные препятствия и предметы при движении автомобиля.
- * В случае наезда на препятствие необходимо убедиться в отсутствии повреждений узлов и агрегатов автомобиля и пригодности бампера, а так же его компонентов к дальнейшей эксплуатации.
- * Не допускается эксплуатация поврежденного бампера или его компонентов. О случае повреждения бампера или его компонентов необходимо сообщить ближайшему дилеру RIVAL.
- * Не допускается эксплуатация бампера с ослабленным крепежом
- * Необходимо периодически проверять целостность конструкции и крепежа, затяжку крепежа, отсутствие повреждений изоляции проводов.

РЕКОМЕНДАЦИИ ПО УСТАНОВКЕ

- * Установка бампера должна осуществляться строго в соответствии с данной инструкцией в специализированных сервисных центрах.
- * При установке необходимо использовать средства индивидуальной защиты.
- * Не устанавливайте этот бампер на модели автомобилей кроме предусмотренных данной инструкцией.

НЕОБХОДИМЫЙ ИНСТРУМЕНТ

- * Набор торцевых головок и гаечных ключей
- * Отвертки с крестообразным и плоским шлицем
- * Динамометрический ключ

МОМЕНТ ЗАТЯЖКИ

- * M6 - 9 Н·м, * M10 - 44 Н·м, * M12 - 77 Н·м.

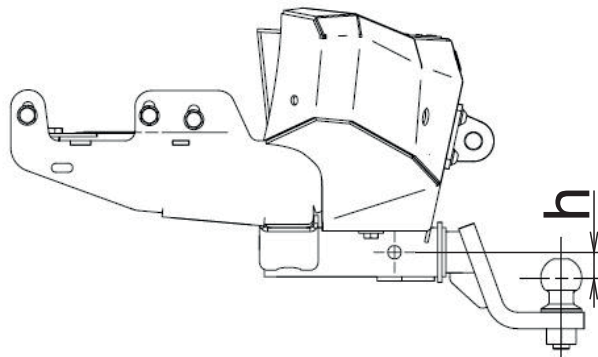
*УСТАНОВКА ТЯГОВО-СЦЕПНОГО УСТРОЙСТВА

Конструкция бампера предусматривает установку тягово-сцепного устройства (фаркопа) «американского» типа -квадрат 2" (50,8мм).

Максимально допустимая вертикальная статическая нагрузка на сцепное устройство вне зависимости от полной массы прицепа - не более 100 кг.

Максимальная полная масса буксируемого прицепа:

Расстояние h, мм	Масса прицепа без тормозного механизма, кг	Масса прицепа оснащенного тормозным механизмом, кг
0-35	1000	2500
36-80	750	1700



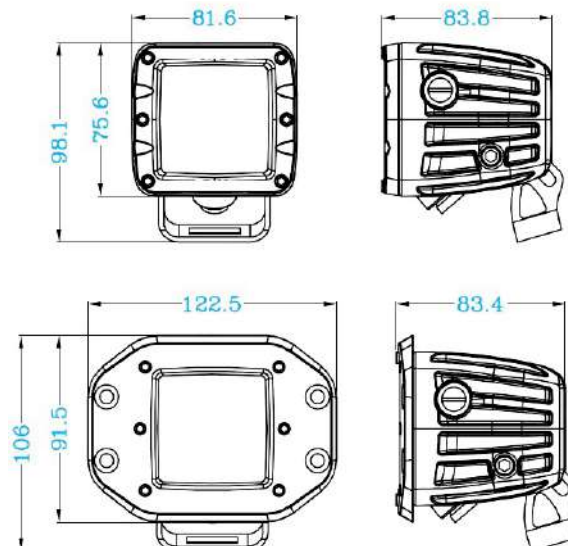
Внимание!

Буксировка прицепа, не соответствующего указанным требованиям, может привести к повреждению тягово-сцепного устройства или бампера.

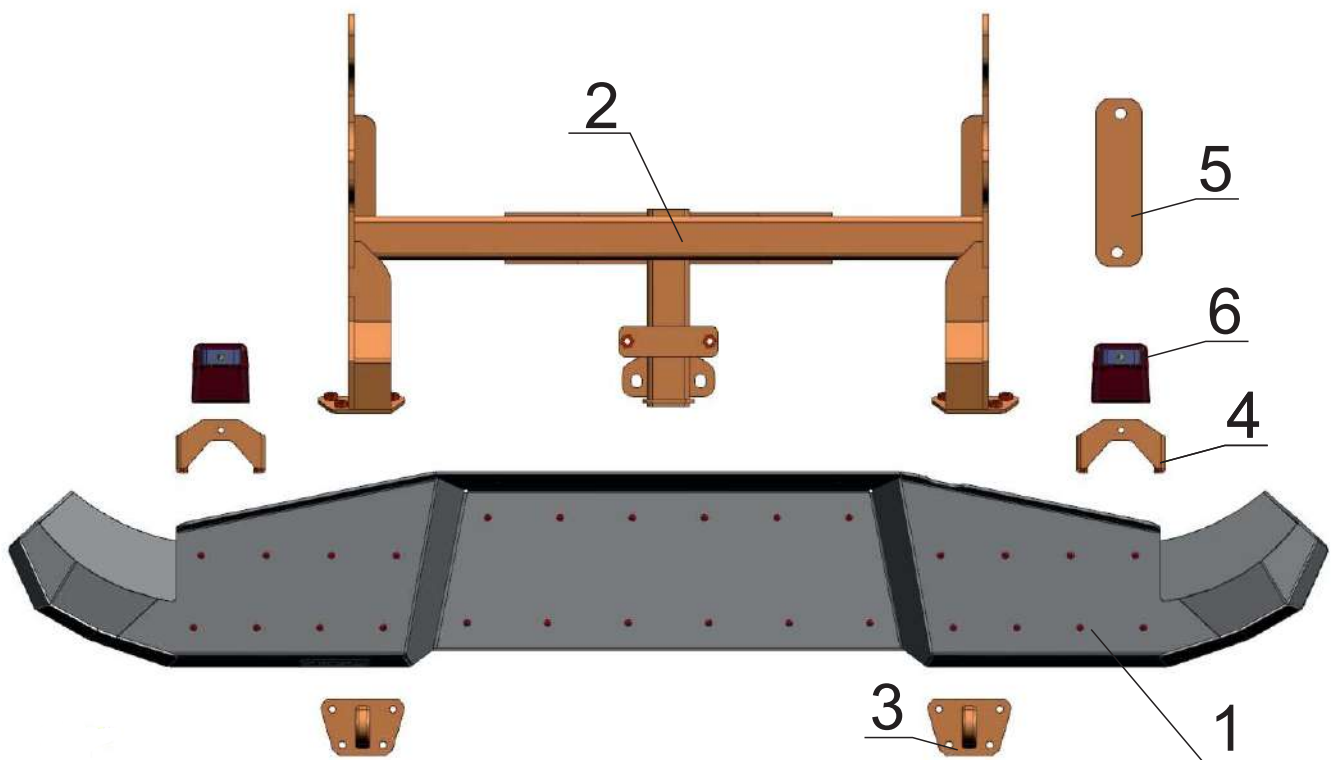
*ФОНАРИ

В бампере предусмотрены места для установки фонарей.

Габаритные размеры устанавливаемых фонарей:



1. Облицовка бампера..... 1 шт.
2. Кронштейн бампера..... 1 шт.
3. Буксировочное ухо..... 2 шт.
4. Кронштейн фонаря..... 2 шт.
5. Пластина регулировочная..... 8 шт.
6. Фонарь (зависит от комплектации)..... 2 шт.
7. Винт М6х16 с полукруглой головкой..... 8 шт.
8. Винт М10х30 с полукруглой головкой.... 10шт.
9. Шайба М6..... 8 шт.
10. Шайба М10..... 8 шт.
11. Шайба М10(увеличенная)..... 2 шт.
12. Двусторонняя лента (черная)..... 1 шт.
13. Площадка самоклеющаяся..... 4 шт.
14. Хомут-стяжка пластик..... 4 шт.





1. Открутить болты крепления штатного бампера к раме автомобиля с левой и правой стороны.
Демонтировать бампер.



***Пункты 2 и 3 для автомобилей оборудованных парктроником:**

2. Извлечь датчики из бампера и отсоединить разъемы.

Извлечь проводку из бампера.



3. Приклеить фиксатор парктроника к облицовки бампера, используя двухсторонний скотч.



4. Установить фонари (6) на кронштейны (4).
Выровнять положение фонарей и затянуть резьбовые соединения.



5. Установить фонари с кронштейнами в облицовку бампера используя винты М6х16 (7) и шайбы М6 (9). Отрегулировать положение фонарей.



6. Установить кронштейн бампера на раму автомобиля, используя штатные болты крепления бампера, установив регулировочные пластины (5) между кронштейном и лонжеронами.



7. Установить облицовку бампера на кронштейн, используя винты М10х30 (8), шайбы 10 (10). Установив буксировочную проушину (3).



8. Дополнительно закрепить низ облицовки к кронштейну, используя винты М10х30 (9) и шайбы 10, увеличенные (11). При необходимости отрегулировать положение бампера относительно кузова, с помощью регулировочных пластин (5).

9. Затянуть все резьбовые соединения.

Перед началом эксплуатации убедитесь, что все резьбовые соединения затянуты.
Проверьте провода подключения противотуманных фар.

