

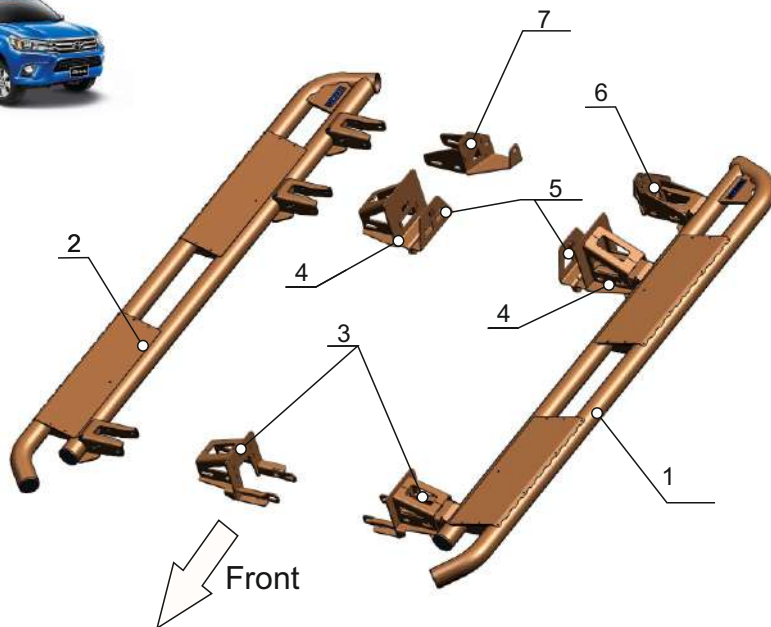
## Toyota / Hilux Revo

**Артикул:** D.5703.1.1 Силовой порог с листом D63,5  
**Марка:** D.5703.1.2 Комплект крепежа для силового порога  
**Модель:** силового порога  
**Год выпуска:**  
**Материал:** Toyota



### КОМПЛЕКТАЦИЯ

1. Порог левый.....	1 шт.
2. Порог правый.....	1 шт.
3. Передний внешний кронштейн.....	2 шт.
4. Средний внешний кронштейн.....	2 шт.
5. Средний внутренний кронштейн.....	2 шт.
6. Задний кронштейн левый.....	1 шт.
7. Задний кронштейн правый.....	1 шт.
8. Натяжитель.....	4 шт.
9. Гайка закладная M10.....	4 шт.
10. Втулка 20x12x86.....	2 шт.
11. Втулка 20x12x94.....	2 шт.
12. Болт M10x30.....	10 шт.
13. Болт M12x30.....	24 шт.
14. Болт M12x110.....	2 шт.
15. Болт M12x130.....	4 шт.
16. Болт M12x140.....	2 шт.
17. Гайка M10.....	10 шт.
18. Гайка M12.....	30 шт.
19. Шайба 10.....	20 шт.
20. Шайба 12.....	56 шт.
21. Шайба 12 ув.....	6 шт.
22. Шайба 12 гровер.....	2 шт.



## ИНСТРУКЦИЯ ПО УСТАНОВКЕ

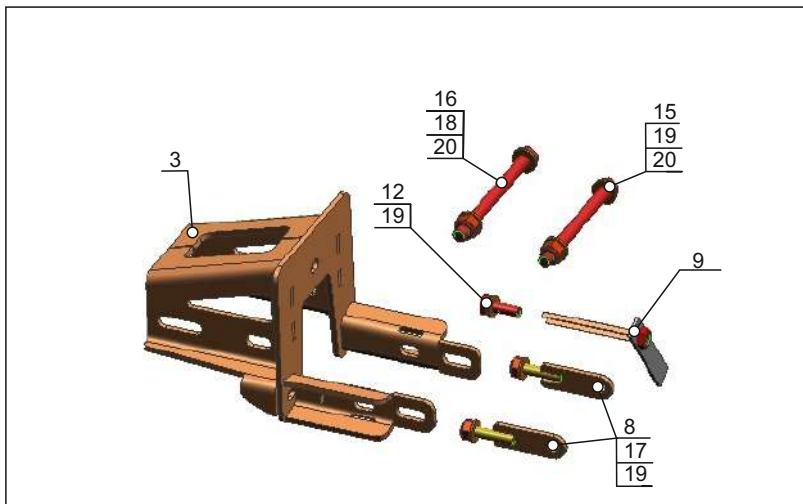


Рис. 1



Рис. 2

Установку рекомендуется начинать справа стороны автомобиля.

1. Установить закладную поз. 9 в раму автомобиля, разогнуть усики (рис. 1).
2. На передний кронштейн поз. 3 установить натяжители поз. 8, используя гайки M10 и шайбы M10. Установить передний внешний кронштейн поз. 3 вместе с натяжителем поз. 8 на раму автомобиля, крепить к закладной поз. 9 и в штатные отверстия в раме болтами M10x30, M12x130, поз. M12x140, гайками M12 и шайбами M12 (рис. 1 и рис. 2). Протянуть резьбовые соединения в следующем порядке: затянуть болт M12x30, затем затянуть гайку M10 натяжителя поз. 8, затянуть болты 12x130 и поз. 12x140.

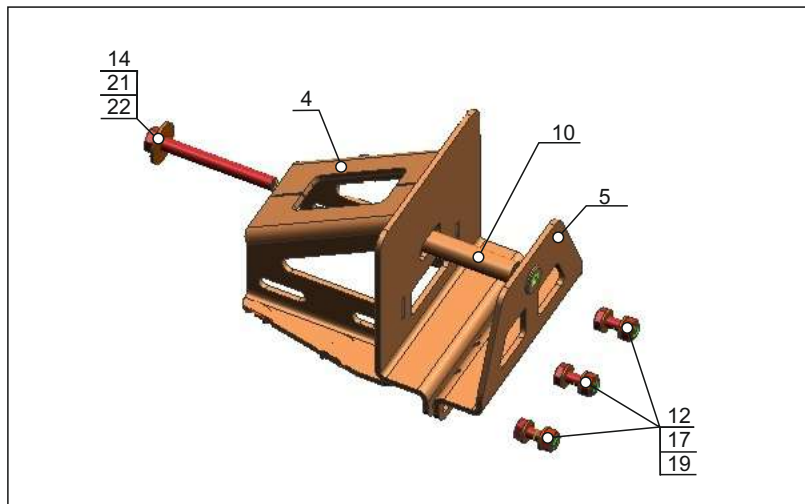
**ИНСТРУКЦИЯ ПО УСТАНОВКЕ**

Рис. 3



Рис. 4

3. Установить средний внешний кронштейн поз. 4, используя средний внутренний кронштейн поз.5, втулку поз.10, болты M10x30, M12x110, гайки M10, шайбы M10, M12, и M12 гроверные (рис.3 и рис.4).

## ИНСТРУКЦИЯ ПО УСТАНОВКЕ

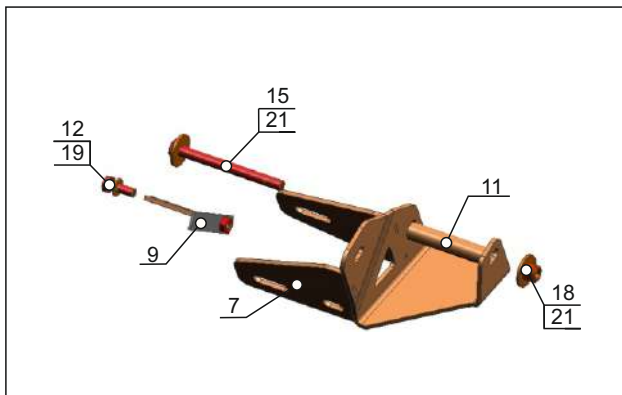


Рис. 5



Рис. 6

4. Установить закладную поз.9 в раму автомобиля, разогнуть усики(рис.5).
5. Установить задний правый кронштейн поз.7, используя втулку поз.11, болты M10x30, M12x130, гайку M12, шайбы M10, M12 увеличенные (рис.5 и рис.6).
6. Установить порог поз.2 на кронштейны, навинтить порог используя болты M12x30, гайки и шайбы.
7. Установить порог со второй стороны автомобиля аналогично, предварительно сняв пластиковую защиту бака.
8. Затянуть все резьбовые соединения.