

БАМПЕР ЗАДНИЙ TOYOTA HILUX VIGO/REVO

Артикул:	D.5702.1
Марка:	Toyota
Модель:	Hilux Vigo 2011-2015, Hilux Revo 2015-
Материал:	Алюминий/сталь
Габариты:	1850x600x350
Масса:	37кг (39кг с комплектом фонарей)



УСЛОВИЯ БЕЗОПАСНОГО ИСПОЛЬЗОВАНИЯ

- * Бампер предназначен для эксплуатации в условиях предусмотренных производителем автомобиля.
- * При эксплуатации должны быть исключены случаи наезда на крупные препятствия и предметы при движении автомобиля.
- * В случае наезда на препятствие необходимо убедиться в отсутствии повреждений узлов и агрегатов автомобиля и пригодности бампера, а так же его компонентов к дальнейшей эксплуатации.
- * Не допускается эксплуатация поврежденного бампера или его компонентов. О случае повреждения бампера или его компонентов необходимо сообщить ближайшему дилеру RIVAL.
- * Не допускается эксплуатация бампера с ослабленным крепежом
- * Необходимо периодически проверять целостность конструкции и крепежа, затяжку крепежа, отсутствие повреждений изоляции проводов.

РЕКОМЕНДАЦИИ ПО УСТАНОВКЕ

- * Установка бампера должна осуществляться строго в соответствии с данной инструкцией в специализированных сервисных центрах.
- * При установке необходимо использовать средства индивидуальной защиты.
- * Не устанавливайте этот бампер на модели автомобилей кроме предусмотренных данной инструкцией.

НЕОБХОДИМЫЙ ИНСТРУМЕНТ

- * Набор торцевых головок и гаечных ключей
- * Отвертки с крестообразным и плоским шлицем
- * Динамометрический ключ

МОМЕНТ ЗАТЯЖКИ

- * M6 - 9 Н·м, * M10 - 44 Н·м, * M12 - 77 Н·м.

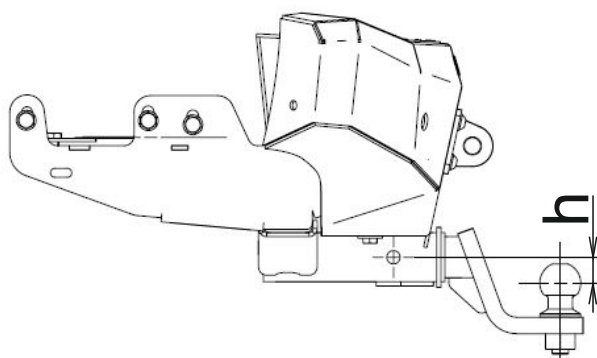
*УСТАНОВКА ТЯГОВО-СЦЕПНОГО УСТРОЙСТВА

Конструкция бампера предусматривает установку тягово-сцепного устройства (фаркопа) «американского» типа -квадрат 2" (50,8мм).

Максимально допустимая вертикальная статическая нагрузка на сцепное устройство вне зависимости от полной массы прицепа - не более 100 кг.

Максимальная полная масса буксируемого прицепа:

Расстояние h, мм	Масса прицепа без тормозного механизма, кг	Масса прицепа оснащенного тормозным механизмом, кг
0-35	1000	2500
36-80	750	1700



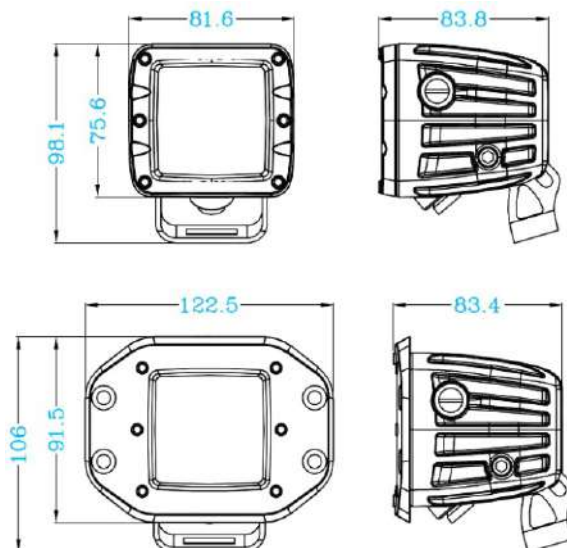
Внимание!

Буксировка прицепа, не соответствующего указанным требованиям, может привести к повреждению тягово-сцепного устройства или бампера.

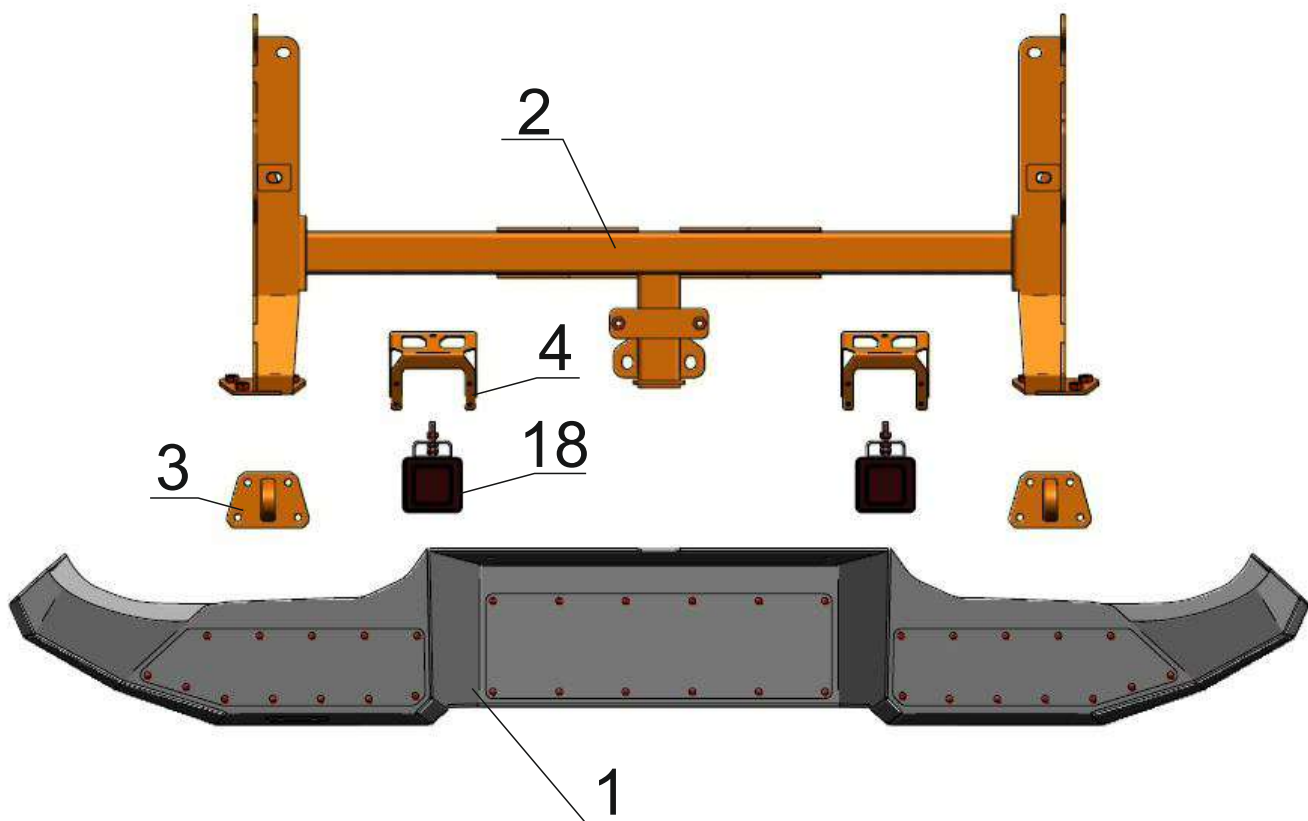
*ФОНАРИ

В бампере предусмотрены места для установки фонарей.

Габаритные размеры устанавливаемых фонарей:



1. Облицовка бампера.....	1 шт.
2. Кронштейн бампера.....	1 шт.
3. Буксировочное ухо.....	2 шт.
4. Кронштейн фонаря.....	2 шт.
5. Болт М6х16.....	4 шт.
6. Болт М10х25.....	2 шт.
7. Болт М10х30.....	2 шт.
8. Болт М12х25х1,25.....	6 шт.
9. Винт М6х16 с полукруглой головкой.....	8 шт.
10. Винт М10х30 с полукруглой головкой...	8 шт.
11. Гайка М6.....	4 шт.
12. Гайка М10.....	4 шт.
13. Шайба М6х12.....	16 шт.
14. Шайба М10х20.....	8 шт.
15. Шайба М10х30.....	8 шт.
16. Шайба М12х24.....	6 шт.
17. Шпилька закладная М10.....	2 шт.
18. Фонарь (зависит от комплектации).....	2 шт.
19. Кронштейн фонаря подсветки номера..	2 шт.





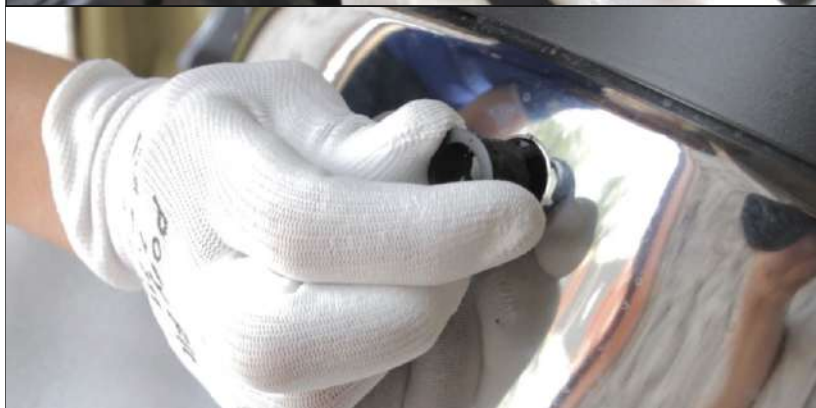
1. Открутить болты крепления штатного бампера к раме автомобиля с левой и правой стороны.
Демонтировать бампер.



***Пункты 2-3 для автомобилей оборудованных парктроником:**

2. Извлечь датчики из бампера и отсоединить разъемы.

Извлечь проводку из бампера.



3. Извлечь из бампера пластиковые фиксаторы датчиков.



***Для Hilux Vigo:**

4. Извлечь из бампера штатные фонари освещения номерного знака.



5. Установить фонари (18) на кронштейны (4).
Выровнять положение фонарей и затянуть резьбовые соединения.



6. Установить фонари с кронштейнами в облицовку бампера используя винты М6х16 (9) и шайбы М6х12 (13).
Отрегулировать положение фонарей.

***Пункты 7-8 для автомобилей оборудованных парктроником**



7. Установить пластиковые фиксаторы датчиков парктроника. При этом совместить выступ на фиксаторе с вырезом в бампере.



8. Установить датчики парктроника в фиксаторы.



***Пункты 9-10 для Hilux Vigo**

9. Установить фонарь подсветки номерного знака на кронштейн (19) из комплекта крепежа.

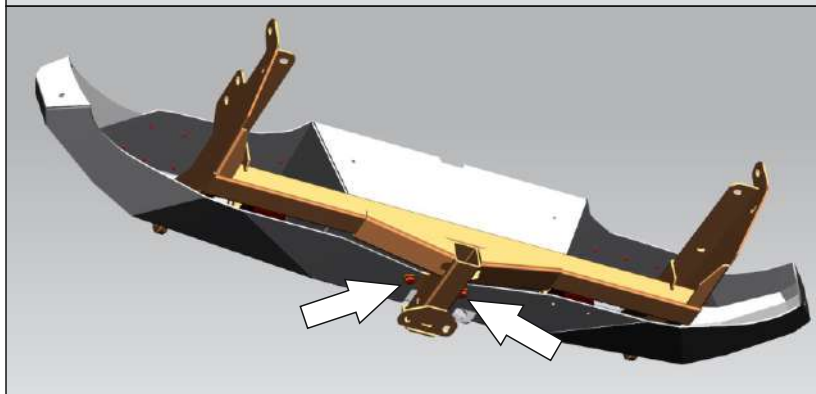


10. Установить фонари подсветки номерного знака с кронштейнами на автомобиль используя болты M6x16 (5), шайбы M6x12(13) и гайки M6 (11).

Подключить разъемы к фонарям.



11. Установить облицовку бампера на кронштейн.

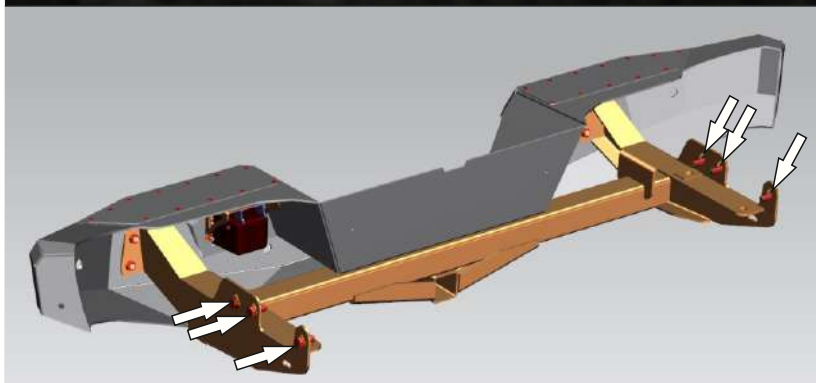


12. Вкрутить на несколько оборотов болты M10x25 (6) с шайбами M10x30 (15).



13. Прикрутить буксировочные уши (3) используя винты М10х30 (10) и шайбы М10х20 (14).

Резьбовые соединения не затягивать. Облицовка бампера должна иметь подвижность.



14. Установить бампер на автомобиль. Вкрутить болты М12х25х1.25 с шайбами М12х24.

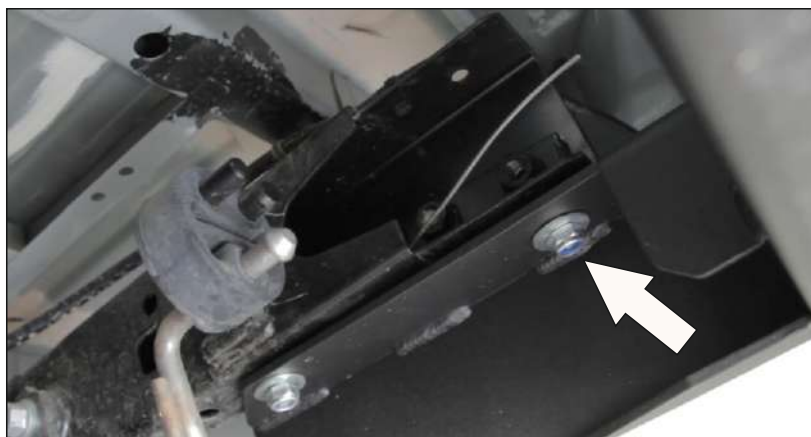
Резьбовые соединения не затягивать.



15. Установить закладную шпильку М10 (17) внутрь рамы. Накрутить гайку М10 с шайбой М10х30.

Затянуть резьбовое соединение.





16. Вставить болт M10x30 с шайбой M10x30. Закрутить гайку M10 с шайбой M10x30.

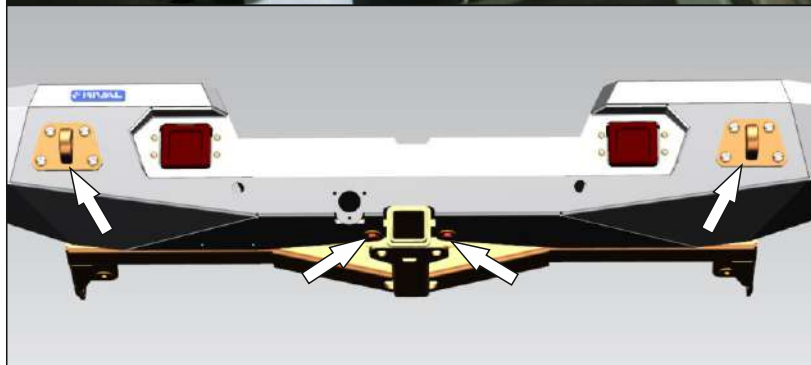
Затянуть резьбовое соединение.



17. **Аккуратно** открыть борт автомобиля. Убедиться в наличии зазора между бампером и бортом не менее 20мм.

При недостаточном зазоре установить шайбы в указанном месте слева и справа.

Затянуть все резьбовые соединения между рамой автомобиля и кронштейном бампера.



18. Выровнять облицовку бампера относительно кузова автомобиля для достижения одинакового зазора слева и справа.

Затянуть винты M10x30 крепления буксировочных проушин и болты M10x25 в нижней части бампера.